



Solarix Sinus

550 I, 550 RI, 900 I, 900 RI

Die Sinuswechselrichter der Solarix Serie bewähren sich bis heute schon in über 10.000 Anwendungen. Die Einsatzorte dieser Geräte erstrecken sich über den ganzen Globus.

Durch die kompakte Bauweise und den optional integrierten Solarladeregler handelt es sich um eine einfach zu installierende Plug-and-Play-Lösung. Mit einem Taster an der Frontseite des Gerätes kann der Nutzer zwischen einem automatischen Lasterkennungsmodus, dem Dauerbetrieb des Gerätes und einem Sleep-Modus auswählen. Der Standby-Verbrauch kann somit erheblich reduziert werden, was für Anlagen im Inselbetrieb besonders wichtig ist.

Funktionen

- Sinuswechselrichter mit 550 W oder 900 W
- Wechselrichter mit optionalem Solarladeregler in einem Gerät
- Gute Überlastfähigkeit
- Optimaler Schutz der Batterie
- Automatische Lasterkennung im Standby-Modus

Elektronische Schutzfunktionen

- Batterietiefentladeschutz
- Abschaltung bei Batterieüberspannung
- Übertemperatur- und Überlastschutz
- Kurzschlusschutz
- Verpolungsschutz durch interne Sicherung

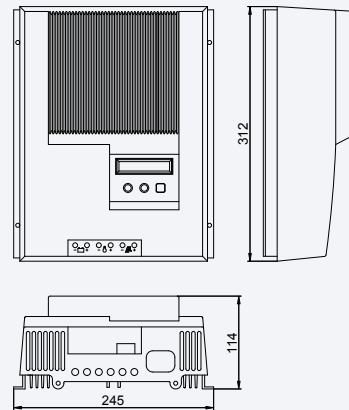
Anzeigen

- Dreifarbige LED veranschaulicht den Wechselrichterbetriebszustand
- Dreifarbige LED und 16-stelliges LCD Display geben Auskunft über den optionalen Solarladeregler

Optionen

- Varianten mit 115 V/60 Hz oder 220 V/60 Hz

Technische Daten



Solarix Sinus	550 I / 550 RI*	550 I-L60 / 550 RI-L60*	900 I / 900 RI*	900 I-L60
Nenningangsspannung	12 V		24 V	
Eingangsspannungsbereich	10,5 - 16 V		21 - 32 V	
Max. Modulkurzschlussstrom*	25 A*			
Max. DC-Laststrom*	15 A*			
Ausgangsspannung	220 V~ +/-10 % (reine Sinuswelle)	115 V~ +/-10 % (reine Sinuswelle)	220 V~ +/-10 % (reine Sinuswelle)	115 V~ +/-10 % (reine Sinuswelle)
Ausgangsfrequenz	50 Hz +/-0,5 % optional 60 Hz	60 Hz +/-1 %	50 Hz +/-0,5 % optional 60 Hz	60 Hz +/-1 %
Dauerleistung	550 VA	500 VA	900 VA	900 VA
Spitzenwirkungsgrad	91,5 %	91 %	92 %	91,5 %
Eigenverbrauch	430 mA/50 mA/15 mA („An“/„Standby“/„Aus“)			
Anschluss DC / AC	integrierte Klemmen 16 mm ² / Kaltgerätestecker mit Kabel im Lieferumfang enthalten			
Temperaturbereich	-15 °C bis +45 °C			
Schutzklasse	IP 20			
Gewicht	5,5 kg		7,5 kg	
Abmessungen L x B x H	312 x 245 x 114 mm			

* nur bei RI Versionen (mit integriertem Laderegler)

Technische Daten bei 25 °C / 77 °F

Leistungsbereich

500 W - 900 W

